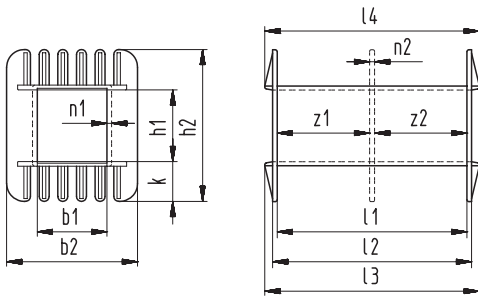
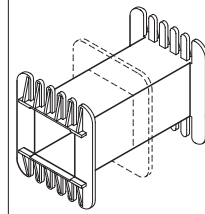


Sketch with main dimensions



OD versions with fixing ribs see page 111/112.

OD
(DIN 41 305)

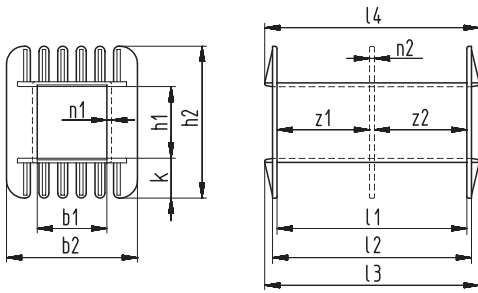


z1 ±0,2	z2 ±0,2	b1 ±0,2	b2 ±0,2	h1 ±0,2	h2 ±0,3	k ±0,2	l1 ±0,3	l2 ±0,3	l3 ±0,4	l4 ±0,4	n1 +0,2	n2 ±0,2	Type	Art.- No.	
27,5	27,5	21	39	21,3	45,8	12,2	56,9	59,5	66,2	66,2	1,1	2	UI 60/21/1 OD UI 60/21/2 OD	Wz 6732a/1 OD Wz 6732a/2 OD ¹⁶	1380 3689
27,5	27,5	21	39	31,3	55,8	12,2	56,9	59,5	66,2	66,2	1,1	2	UI 60/31/1 OD UI 60/31/2 OD	Wz 6732b/1 OD Wz 6732b/2 OD ¹⁶	1565 3690
-	-	25,8	49,2	16,2	38,9	11,3	71,5	73,9	87,3	87,3	1,3	-	UI 75/16/1 OD	Wz 6731/1 OD	1955
35,1	35,1	25,8	49,2	26,6	58	15,5	71,5	74,1	82,3	82,3	1,3	1,3	UI 75/26,5/1 OD UI 75/26,5/2 OD	Wz 6285a/1 OD Wz 6285a/2 OD	1881 1990
35,1	35,1	25,8	49,2	41,6	72,9	15,5	71,5	73,9	82,3	82,3	1,3	1,3	UI 75/41,5/1 OD UI 75/41,5/2 OD	Wz 6285b/1 OD Wz 6285b/2 OD	1373 1401
34,6	34,6	25,8	49,2	41,6	72,9	15,5	71,6	73,9	82,3	82,3	1,4	2,5	UI 75/41,5/2 OD	Wz 6285b/2 OD ¹⁶	3360
42,5	42,5	31	58	32	66,8	17,4	86,3	89,4	96,9	96,9	1,5	1,2	UI 90/31,5/1 OD UI 90/31,5/2 OD	Wz 6321a/1 OD Wz 6321a/2 OD	1166 1562
42	42	31	58	42	76,8	17,4	86,3	89,4	96,9	96,9	1,5	2,4	UI 90/41,5/1 OD UI 90/41,5/2 OD	Wz 6321/1 OD Wz 6321/2 OD ¹⁶	1503 1966
42,5	42,5	31	58	52	86,8	17,4	86,3	89,4	96,9	96,9	1,4	1,2	UI 90/51,5/1 OD UI 90/51,5/2 OD	Wz 6321b/1 OD Wz 6321b/2 OD	1189 1458
-	-	31	58	52	86,8	17,4	86,3	89,2	96,9	96,9	2,2	-	UI 90/51,5/1 OD	Wz 7936/1 OD	3763
-	-	31	58	62	96,8	17,4	86,3	89,4	96,9	96,9	1,4	1,2	UI 90/61,5/1 OD	Wz 6321/1 OD	3655
47,5	47,5	35,1	66	36,1	76,6	20,1	97	100,2	108,4	108,4	2	2,1	UI 102/36,5/1 OD UI 102/36,5/2 OD	Wz 6563a/1 OD Wz 6563a/2 OD ¹⁶	1345 3130
47,5	47,5	35,1	66	46,1	86,6	20,1	97	100,2	108,4	108,4	2	2,1	UI 102/46,5/1 OD UI 102/46,5/2 OD	Wz 6563/1 OD Wz 6563/2 OD ¹⁶	3141 3155
47,5	47,5	35,1	66	57,1	97,6	20,1	97	100,2	108,4	108,4	2	2,1	UI 102/57/1 OD UI 102/57/2 OD	Wz 6563b/1 OD Wz 6563b/2 OD ¹⁶	1290 3162
52,8	52,8	39	74	40,1	80,3	20	108	112	120	120	2,2	2,5	UI 114/40/1 OD UI 114/40/2 OD	Wz 6526a/1 OD Wz 6526a/2 OD ¹⁶	1480 1125
52,8	52,8	39	74	64,1	104,3	20	108	112	120	120	2,2	2,5	UI 114/64/1 OD UI 114/64/2 OD	Wz 6526b/1 OD Wz 6526b/2 OD ¹⁶	1709 1153
55,5	55,5	41	79	40,5	83,5	21,4	114	118	126,5	126,5	2,3	2,5	UI 120/40/1 OD UI 120/40/2 OD	Wz 6301/1 OD Wz 6301/2 OD ¹⁶	1779 1875
46	66,5	41	79	40,5	83,5	21,4	113,8	118	126,5	126,5	2	1,6	UI 120/40/2 OD	Wz 6301/2 OD ²²	3255
55,5	55,5	41	78,8	50,5	93,5	21,4	114	118	126,5	126,5	2,1	2,5	UI 120/50/1 OD UI 120/50/2 OD	Wz 6301/1 OD Wz 6301/2 OD ¹⁶	1851 1818
46	66,5	41	79	50,5	93,5	21,4	113,8	118	126,5	126,5	2	1,6	UI 120/50/2 OD	Wz 6301/2 OD ²²	3242
55,8	55,8	40,8	79	60,9	104	21,4	114	118	126,5	126,5	2,1	2	UI 120/60/1 OD UI 120/60/2 OD	Wz 6301/1 OD Wz 6301/2 OD	1454 1412
55,5	55,5	41	78,8	70,7	114	21,4	114	118	126,5	126,5	2,1	2,5	UI 120/70/1 OD UI 120/70/2 OD	Wz 6301/1 OD Wz 6301/2 OD ¹⁶	1543 1597
62	62	44,9	85	46,3	94	23,7	126	130,2	144,5	144,5	2,2	2	UI 132/46/1 OD UI 132/46/2 OD	Wz 6564a/1 OD Wz 6564a/2 OD ¹⁶	1620 1784
62	62	44,9	84,2	60,2	108	23,7	126	130	144	144	2,4	2	UI 132/60/1 OD UI 132/60/2 OD	Wz 6564/1 OD Wz 6564/2 OD ¹⁶	2933 2969
62	62	44,9	85	72,2	120	23,7	126	130	144	144	2,4	2	UI 132/72/1 OD UI 132/72/2 OD	Wz 6564b/1 OD Wz 6564b/2 OD ¹⁶	1833 1248

¹⁶ Slotted middle flange for side insulation covers, see chapter accessories A.

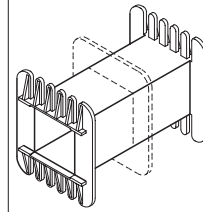
²² With unequal middle flange.

Sketch with main dimensions



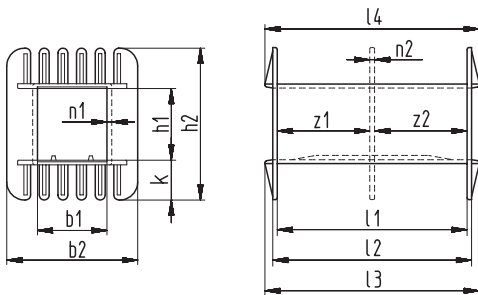
OD versions with fixing ribs see page 111/112.

OD
(DIN 41 305)



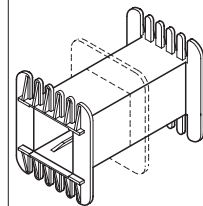
z1 ±0,2	z2 ±0,2	b1 ±0,2	b2 ±0,2	h1 ±0,2	h2 ±0,3	k ±0,2	l1 ±0,3	l2 ±0,3	l3 ±0,4	l4 ±0,4	n1 +0,2	n2 ±0,2	Type	Art.- No.	
70,5	70,5	51,5	97	52	106,4	27,1	143,6	148	164	164	2,8	2,3	UI 150/52/1 OD UI 150/52/2 OD	Wz 6547a/1 OD Wz 6547a/2 OD	1989 1717
-	-	51,8	97	52,1	106,3	27,1	143,5	148,5	164,3	164,3	2,6	-	UI 150/52/1 OD	Wz 7946/1 OD	3770
70,5	70,5	51,5	97	77	131,5	27,1	143,6	148	164	164	3	2,3	UI 150/77/1 OD UI 150/77/2 OD	Wz 6547b/1 OD Wz 6547b/2 OD	1595 1884
-	-	51,6	97	92,4	145,6	26,6	143,6	148	164	164	2,7	-	UI 150/92/1 OD	Wz 6547/1 OD	3434
-	-	51,8	97	91,8	146,2	27,1	143,5	148,5	164,3	164,3	2,6	-	UI 150/92/1 OD	Wz 7973/1 OD	3804
-	-	52,2	97,2	103,8	156,8	26,4	143,8	148,2	164,3	164,3	2,8	-	UI 150/103/1 OD	Wz 6547/1 OD	3579
-	-	52,3	97,3	103,8	158,4	27,1	143,5	148,5	164,3	164,3	2,6	-	UI 150/103/1 OD	Wz 7981/1 OD	3818
79,2	79,2	57,9	109,2	58	120,2	30,8	161	166,2	182,5	182,5	2,5	2,5	UI 168/58/1 OD UI 168/58/2 OD	Wz 6848a/1 OD Wz 6848a/2 OD	1252 1556
79,2	79,2	57,9	109,2	92,2	154,2	30,8	161	166,2	182,5	182,5	2,3	2,5	UI 168/92/1 OD UI 168/92/2 OD	Wz 6848b/1 OD Wz 6848b/2 OD	1870 1457
85,2	85,2	61,9	117	63	132	34,3	173	178	195	195	2,5	2,5	UI 180/63/1 OD UI 180/63/2 OD	Wz 6860a/1 OD Wz 6860a/2 OD	1592 1444
85,2	85,2	61,7	117,3	77,6	147	34,3	173,2	178,2	194,8	194,8	2,7	2,5	UI 180/78/1 OD UI 180/78/2 OD	Wz 6860b/1 OD Wz 6860b/2 OD	1196 1738
85,2	85,2	61,9	117,3	93,2	162	34,3	173	178	195,3	195,3	2,3	2,5	UI 180/93/1 OD UI 180/93/2 OD	Wz 6860c/1 OD Wz 6860c/2 OD	1816 1702

Sketch with main dimensions



The ribs inside the bobbins facilitate automatic lamination.

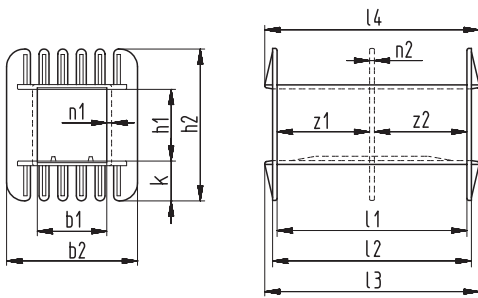
OD
with fixing ribs



z1 ±0,2	z2 ±0,2	b1 ±0,2	b2 ±0,2	h1 ±0,2	h2 ±0,3	k ±0,2	l1 ±0,3	l2 ±0,4	l3 ±0,4	l4 ±0,4	n1 +0,2	n2 ±0,2	Type	Art.- No.	
-	-	21	39	21,3	45,8	12,2	56,9	59,5	66,2	66,2	1,1	-	UI 60/21/1 OD	Wz 7287a/1 OD	2596
-	-	21	39	31,3	55,8	12,2	56,9	59,5	66,2	66,2	1,1	-	UI 60/31/1 OD	Wz 7287b/1 OD	2611
35,1	35,1	25,8	49,2	26,6	58	15,5	71,5	73,9	82,3	82,3	1,3	1,3	UI 75/26,5/1 OD UI 75/26,5/2 OD	Wz 7279a/1 OD Wz 7279a/2 OD	2563 2572
35,1	35,1	25,8	49,2	41,6	72,9	15,5	71,5	73,9	82,3	82,3	1,3	1,3	UI 75/41,5/1 OD UI 75/41,5/2 OD	Wz 7279b/1 OD Wz 7279b/2 OD	2567 2580
42,5	42,5	31	58	32	66,8	17,4	86,3	89,4	96,9	96,9	1,5	1,2	UI 90/31,5/1 OD UI 90/31,5/2 OD	Wz 7241a/1 OD Wz 7241a/2 OD	2573 2581
42,5	42,5	31	58	42	76,8	17,4	86,3	89,4	96,9	96,9	1,4	2,4	UI 90/41,5/1 OD UI 90/41,5/2 OD	Wz 7241/1 OD Wz 7241/2 OD [Ⓢ]	2588 2574
42,5	42,5	31	58	52	86,8	17,4	86,3	89,4	96,9	96,9	1,4	1,2	UI 90/51,5/1 OD UI 90/51,5/2 OD	Wz 7241b/1 OD Wz 7241b/2 OD	2387 2417

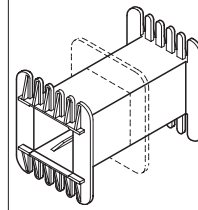
[Ⓢ] Slotted middle flange for side insulation covers, see chapter accessories A.

Sketch with main dimensions



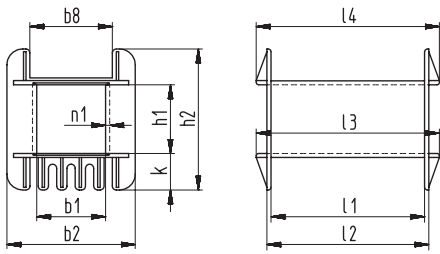
The ribs inside the bobbins facilitate automatic lamination.

OD with fixing ribs



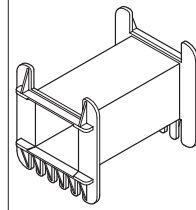
z1 ±0,2	z2 ±0,2	b1 ±0,2	b2 ±0,2	h1 ±0,2	h2 ±0,3	k ±0,2	l1 ±0,3	l2 ±0,4	l3 ±0,4	l4 ±0,4	n1 +0,2	n2 ±0,2	Type	Art.- No.	
47,5	47,5	35,1	66	36,1	76,6	20,1	97	100,2	108,4	108,4	2	2,1	UI 102/36,5/1 OD UI 102/36,5/2 OD	Wz 7608/1 OD Wz 7608/2 OD ⑩	3276 3289
47,5	47,5	35,1	66	46,1	86,6	20,1	97	100,2	108,4	108,4	2	2,1	UI 102/46,5/1 OD UI 102/46,5/2 OD	Wz 7608/1 OD Wz 7608/2 OD ⑩	3291 3297
47,5	47,5	35,1	66	57,1	97,6	20,1	97	100,2	108,4	108,4	2	2,1	UI 102/57/1 OD UI 102/57/2 OD	Wz 7608/1 OD Wz 7608/2 OD ⑩	3306 3312
52,8	52,8	39	74	40,1	80,3	20	108	112	120	120	2,2	2,5	UI 114/40/1 OD UI 114/40/2 OD	Wz 7278a/1 OD Wz 7278a/2 OD ⑩	2589 2615
52,8	52,8	39	74	64,1	104,3	20	108	112	120	120	2,1	2,5	UI 114/64/1 OD UI 114/64/2 OD	Wz 7278b/1 OD Wz 7278b/2 OD ⑩	2584 2607
55,7	55,7	41	79	40,5	83,5	21,4	114	118	126,5	126,5	2,3	2,5	UI 120/40/1 OD UI 120/40/2 OD	Wz 7217/1 OD Wz 7217/2 OD ⑩	3296 3310
55,7	55,7	41	78,8	50,5	93,5	21,4	114	118	126,5	126,5	2,3	2,5	UI 120/50/1 OD UI 120/50/2 OD	Wz 7217/1 OD Wz 7217/2 OD ⑩	2315 2534
55,7	55,7	40,8	79	60,9	104	21,4	114	118	126,5	126,5	2,5	2,5	UI 120/60/1 OD UI 120/60/2 OD	Wz 7217/1 OD Wz 7217/2 OD	3298 3317
55,7	55,7	41,2	78,7	70,9	114	21,4	114	118	126,5	126,5	2,1	2,5	UI 120/70/1 OD UI 120/70/2 OD	Wz 7217/1 OD Wz 7217/2 OD ⑩	3313 3320
62	62	44,9	85	46,3	94	23,7	126	130	144,5	144,5	2,4	2	UI 132/46/1 OD UI 132/46/2 OD	Wz 7344a/1 OD Wz 7344a/2 OD ⑩	2770 2786
62	62	44,9	84,8	60,3	108	23,7	125,8	130	144	144	2,5	2	UI 132/60/1 OD UI 132/60/2 OD	Wz 7344/1 OD Wz 7344/2 OD ⑩	2984 2975
62	62	44,9	85	72,2	120	23,7	126	130	144	144	2,4	2	UI 132/72/1 OD UI 132/72/2 OD	Wz 7344b/1 OD Wz 7344b/2 OD ⑩	2773 2787
70,7	70,7	51,5	97	51,9	106,4	27	143,5	148,1	164	164	2,8	2,3	UI 150/52/1 OD UI 150/52/2 OD	Wz 7336a/1 OD Wz 7336a/2 OD	2764 2765
-	-	52,3	97,2	65,8	119,4	26,5	143,6	148,3	164,3	164,3	2,7	-	UI 150/65/1 OD	Wz 7336/1 OD	3664
-	-	52	96,7	65,5	119,9	27,1	143,5	148,3	164,3	164,3	2,7	-	UI 150/65/1 OD	Wz 7957/1 OD	3781
70,7	70,7	51,5	97	76,9	131,4	27	143,5	148,1	164	164	2,9	2,3	UI 150/77/1 OD UI 150/77/2 OD	Wz 7336b/1 OD Wz 7336b/2 OD	2767 2768
-	-	52	96,7	77,5	131,3	26,9	143,5	148,5	164	164,3	2,7	-	UI 150/77/1 OD	Wz 7962/1 OD	3792
85,2	85,2	61,9	117,2	78	147	34,3	173	178	194,4	194,4	2,6	2,6	UI 180/78/1 OD UI 180/78/2 OD	Wz 7901/1 OD Wz 7901/2 OD	3659 3677

Sketch with main dimensions



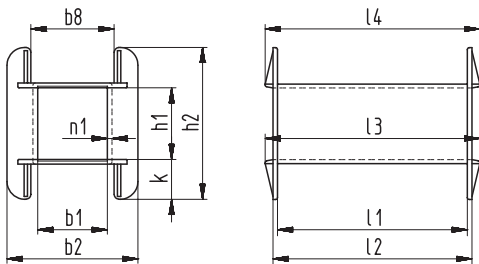
b1	b2	b8	h1	h2	k	l1	l2	l3	l4	n1
±0,2	±0,2	±0,3	±0,2	±0,3	±0,2	±0,3	±0,3	±0,4	±0,4	+0,2
20,8	39	24,6	21,3	45,8	12	56,9	59,4	66,2	66,2	1,1
20,8	39	24,6	31,3	55,8	12	56,9	59,4	66,2	66,2	1,1
51,5	97	62	52	106,3	27,1	143,6	148	164	164	2,8

OD
with one cut-out per flange



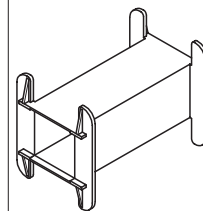
Type	Art.-No.
UI 60/21/1 OD Wz 6732a/1 OD-So	3813
UI 60/31/1 OD Wz 6732b/1 OD-So	3785
UI 150/52/1 OD Wz 6547a/1 OD-So	3776

Sketch with main dimensions



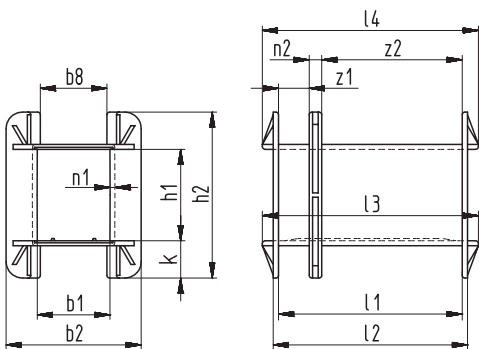
b1	b2	b8	h1	h2	k	l1	l2	l3	l4	n1
±0,2	±0,2	±0,3	±0,2	±0,3	±0,2	±0,3	±0,3	±0,4	±0,4	+0,2
39	74	47,2	40,1	80,3	20	108	112	120	120	2,2
39	74	47,2	64,1	104,3	20	108	112	120	120	2,2
40,8	79	50	60,9	104	21,4	114	118	126,5	126,5	2,2
41,2	78,8	50	70,9	114	21,4	114	118	126,5	126,5	2,2
44,9	85	54	46,3	94	23,7	126	130	144	144	2,4
44,9	85	54	72	120	23,7	126	130	144	144	2,4
51,8	96,5	62	65,8	119,4	26,5	143,5	148,3	164,3	164,3	2,8
51,5	97	62	77	131,3	27,1	143,6	148	164	164	2,8
51,5	97	62	92,4	145,6	26,6	143,6	148	164	164	2,8
57,7	109	68,2	58	120	30,8	161	166,2	182	182,5	2,5
57,7	109	68,2	92	154,2	30,8	161	166,2	182	182,5	2,5
61,9	117	73	63	132	34,3	173	178	195	195	2,5

OD
with two cut-outs per flange



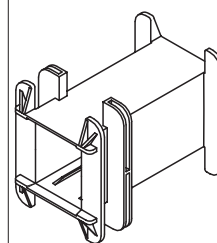
Type	Art.-No.
UI 114/40/1 OD Wz 6526a/1 OD-So	3760
UI 114/64/1 OD Wz 6526b/1 OD-So	3772
UI 120/60/1 OD Wz 6301/1 OD-So	3786
UI 120/70/1 OD Wz 6301/1 OD-So	3791
UI 132/46/1 OD Wz 6564a/1 OD-So	3773
UI 132/72/1 OD Wz 6564b/1 OD-So	3755
UI 150/65/1 OD Wz 7336/1 OD-So	3790
UI 150/77/1 OD Wz 6547b/1 OD-So	3794
UI 150/92/1 OD Wz 6547/1 OD-So	3761
UI 168/58/1 OD Wz 6848a/1 OD-So	on request
UI 168/92/1 OD Wz 6848b/1 OD-So	on request
UI 180/63/1 OD Wz 6860a/1 OD-So	on request

Sketch with main dimensions



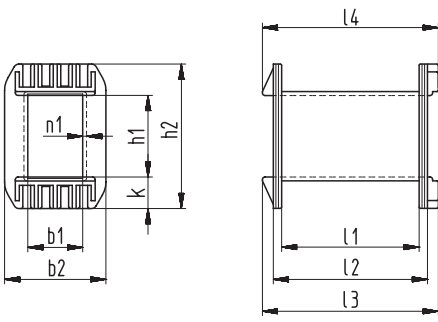
z1	z2	b1	b2	b8	h1	h2	k	l1	l2	l3	l4	n1	n2
±0,2	±0,2	±0,2	±0,2	±0,3	±0,2	±0,3	±0,2	±0,3	±0,3	±0,4	±0,4	+0,2	±0,2
21	114,5	52,8	97,3	50	65,8	119,6	26,8	143,5	148,1	164,2	164,2	2,8	8

OD
with fixing ribs and cut-outs



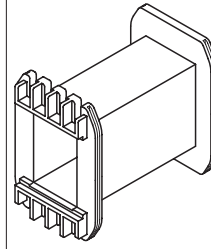
Type	Art.-No.
UI 150/65/2 OD Wz 7336/2 OD-So	7528

Sketch with main dimensions



Increased creepage and clearance distances to the laminations due to greater wall thickness of the outer flanges and insulating foil profiles (on request).

OD-UL



b1 ±0,2	b2 ±0,2	h1 ±0,2	h2 ±0,3	k ±0,2	l1 ±0,3	l2 ±0,3	l3 ±0,4	l4 ±0,4	n1 ±0,2	Type	Art.- No.
20,7	39	31,3	55,6	12,1	53	59,4	67,8	67,8	1,3	UI 60/31/1 OD-UL Wz 7408b/1 OD-UL	2955
25,8	49,2	26,5	58	15,6	67,8	74,2	85	85	1,3	UI 75/26,5/1 OD-UL Wz 7414a/1 OD-UL	2962
25,8	49,2	41,5	73	15,6	67,8	74,2	85	85	1,3	UI 75/41,5/1 OD-UL Wz 7422b/1 OD-UL	2971
30,9	58	32	66,8	17,4	83	89,4	99,9	99,9	1,7	UI 90/31,5/1 OD-UL Wz 7430a/1 OD-UL	2981
30,9	58	52	86,8	17,4	83	89,4	99,9	99,9	1,7	UI 90/51,5/1 OD-UL Wz 7443b/1 OD-UL	2994
39,2	74	40,2	80,2	19,9	104,8	111,6	124,8	124,8	2,2	UI 114/40/1 OD-UL Wz 7464a/1 OD-UL	3024
39,2	74	64,2	104,2	19,9	104,8	111,6	124,8	124,8	2,4	UI 114/64/1 OD-UL Wz 7409b/1 OD-UL	2925
44,9	85	72,3	120	23,8	123,3	129,7	144,3	144,3	2,2	UI 132/72/1 OD-UL Wz 7426b/1 OD-UL	2937
51,6	97,2	77,2	131,6	27,2	141,4	148,4	164,4	164,4	2,8	UI 150/77/1 OD-UL Wz 7440b/1 OD-UL	2946