



# ABISOFIX

**Ruční odizolovací zařízení pro odizolování lakovaných vodičů a lanek**

Návod k obsluze:



P/N 101070c

P/N 101001 - typ 1  
P/N 101003 - typ 3  
P/N 101004 - typ 5



Technické změny vyhrazeny

# 1. Bezpečnostní předpisy

## 1.1 Nebezpečí tohoto stroje

Odizolovací přístroj Abisofix je vybaven bezpečnostními zařízeními a byl podroben bezpečnostnímu zkoušení a přejímce.

Přesto hrozí při chybné obsluze a zneužití tato nebezpečí:

- pro život obsluhujícího
- pro přístroj a jiné předměty provozovatele
- pro efektivní práci stroje

Všechny osoby, které mají co dělat s uváděním do provozu, obsluhou a údržbou stroje, si musí dále uvedená upozornění pozorně přečíst a dbát jich.

Jde o Vaši bezpečnost!

## 1.2 Správné používání

Odizolovací přístroj je vhodný pro odizolovávání měděných lakovaných drátů, drátů s opředěním hedvábnými a skelnými vlákny a drátů s izolací PVC.

### POZOR!

Nebezpečí zničení při odizolování nebezpečných kabelů.

Svévolné úpravy a změny stroje jsou z bezpečnostních důvodů zakázány!

Provozní, údržbové a opravářské podmínky předepsané v tomto návodu se musejí dodržovat.

## 1.3 Zdroje nebezpečí

Odizolovací přístroj pracuje se třemi, rotací se zavírajícími noži. Ty mohou zapříčinit řezné a svěrné úrazy.

Přístroj neprovozujte nikdy bez ochranného krytu.

Při výměně nožové hlavy, tzn. před demontáží ochranného krytu, přerušte napájení proudem (vytáhnout zástrčku).

## 1.4 Povolená obsluha

Osoby mladší než 16 let nesmějí odizolovací přístroj obsluhovat.

Provozovatel stroje musí obsluhujícímu zpřístupnit návod k obsluze a ubezpečit se, že ho četl a rozuměl mu. Teprve pak jej může uvést do provozu.

Provozovatel musí dbát na to, aby se strojem pracovaly jen autorizované osoby. Obsluha nepovolanými by měla být znemožněna.

## 1.5 Bezpečnostní opatření na místě použití

Pracovními pokyny a kontrolami zajistěte, aby okolí pracoviště bylo trvale čisté a přehledné.

Upadnuvší přístroj se může zničit.

## 1.6 Chování v nouzovém případě

V případě nouze ihned vytáhněte síťovou zástrčku!

## 2. Bezpečnostní zařízení

Před každou pracovní směnou zkontrolujte, zda je namontován ochranný kryt a zda je v pořádku. Objeví-li se během provozu potíže, ihned přístroj zastavte a potíže odstraňte!

Neměňte nebo neodstraňujte žádné z bezpečnostních zařízení. Nevyřazujte žádné bezpečnostní zařízení změnami na přístroji.

## 3. Uvedení do provozu

### 3.1 Technická data

Odizolovací přístroj Abisofix v různých provedeních typ 1, 3, 5, 1ML, 3ML, 5ML, S  
Síťové napětí/frekvence 230 V/50 Hz nebo 110 V/50 Hz na předřazeném transformátoru.

### 3.2 Vybalení a připojení

1. odebrat krabici
2. zkontrolovat přístroj a ochranný kryt
3. zastrčit zástrčku (provozní napětí) do transformátoru, který je nutno zakoupit zvlášť

### 3.3 Výměna nožové hlavy

1. vytáhnout zástrčku
2. odmontovat ochranný kryt
3. odšroubovat nožovou hlavu. POZOR levý závit!
4. našroubovat nožovou hlavu. POZOR levý závit!
5. nasadit ochranný kryt

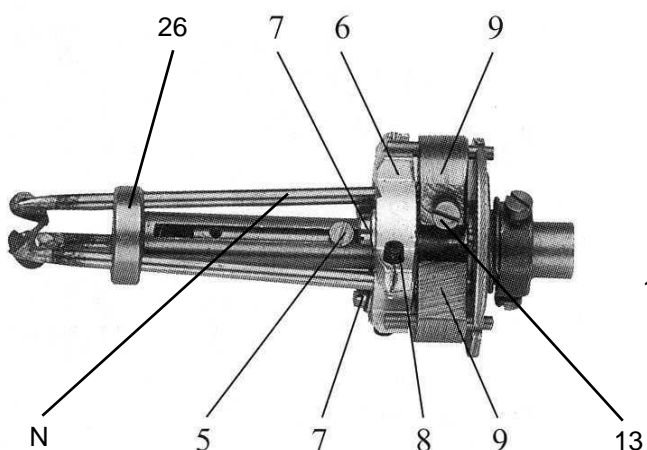
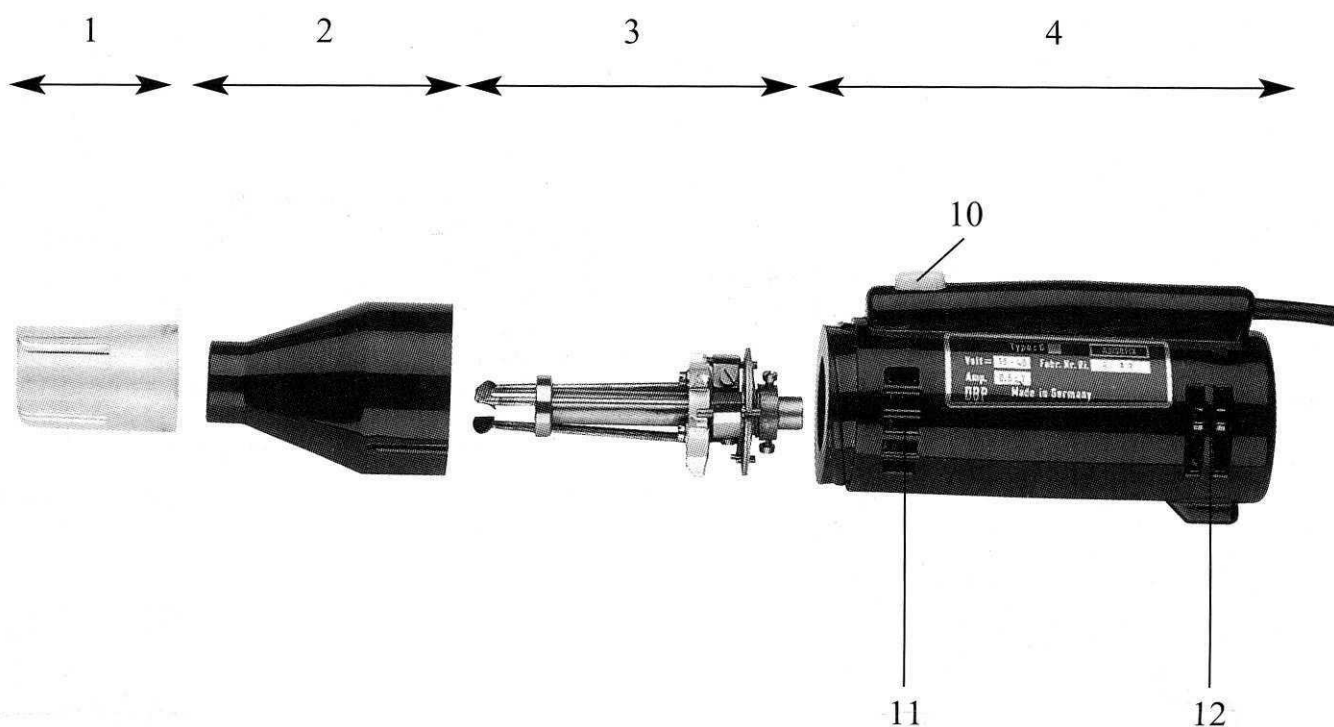
## 4. Obsluha

1. zastrčit zástrčku
2. zavést drát mezi nože
3. zmáčknout červený spouštěcí knoflík a držet jej zmáčknutý pokud se drží knoflík, nožová hlava se otáčí
4. černým knoflíkem dole na přístroji lze rychlost otáčení hlavy plynule nastavovat.  
regulace: tenké dráty = malá rychlost  
silné dráty = velká rychlost

## 5. Údržba

- uhlíkové kartáče by se měly po cca 100 provozních hodinách vyměnit!

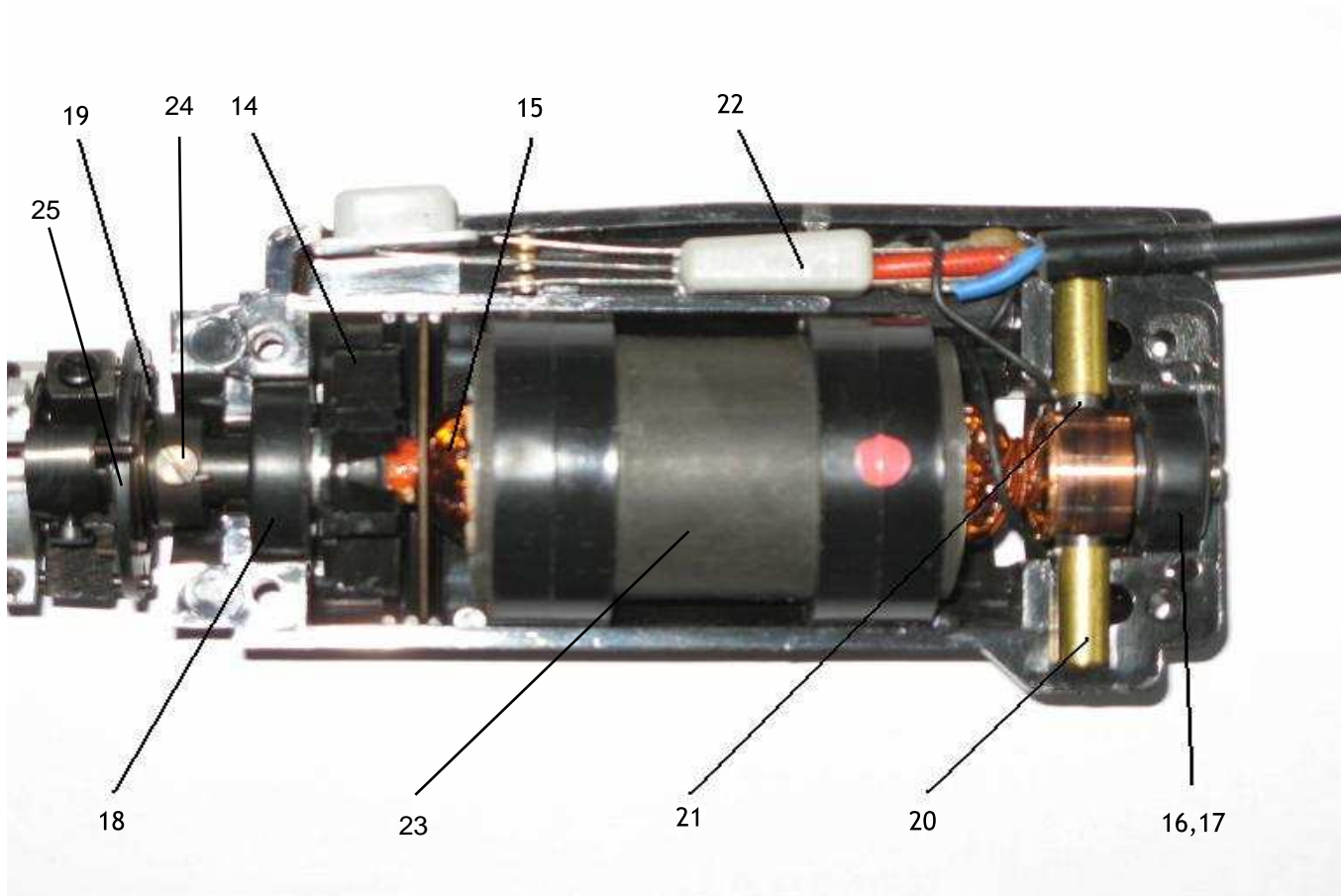
## 6. Náhradní díly ABISOFIX



- 1 Kryt z plexiskla P (P/N 107906)
- 2 Ochranný kryt z umělé hmoty (P/N 107905)
- 3 Odizolovací hlava (P/N 102xxx - dle typu hlavy)
- 4 Motor ABISOFIX (P/N 101050)
- 5 Délkový doraz (P/N 107951)
- 6 Nastavovací kroužek (hliník) (P/N 107953)
- 7 Šroub nastavovacího kroužku (3 ks) (P/N 107949)
- 8 Závitový kolík pro omezení pohybu nože (P/N 107954)
- 9 Odstředivá závažička (3 ks) (P/N 107934)
- 10 Vypínač (P/N 107920)
- 11, 12 Plastové pouzdro (dvoudílné), (P/N 107903)
- 13 Šroub závaží (P/N 107935)
- N Vyměnitelné nože typ 1 103201  
typ 3 103203  
typ 5 103204

Nože lze objednat s titanovým nebo diamantovým břitem  
26 Vřeteno nožové hlavy (P/N 107933)

Ochranný kryt z plexiskla P se dodává s Abisofixem.  
Lze jej použít jako ochranu pro všechny ostatní nožové hlavy.



- 14 Křídlový ventilátor (P/N 107916)
- 15 Kotva s ložisky (P/N 107909)
- 16,17 Ložisko 624 ZZ (P/N 107914) s gumovou manžetou (P/N 107947)
- 18 Ložisko 625 ZZ (P/N 107915) s gumovou manžetou velká (P/N 107947a)
- 19 Rotační pružina (P/N 107940)
- 20 Držák uhlíkových kartáčů (P/N 107921)
- 21 Uhlík (P/N 107917)
- 22 Vypínač (P/N 107919)
- 23 Pernamentní magnet statoru (P/N 107908)
- 24 Regul. kroužek pro hlavu (P/N 107941)
- 25 Vodící kotouč (P/N 107936)

## 7. Typy nožových hlav



### Pro lanka:

Typ FML Ø 0,5 - 1,5 mm<sup>2</sup> (P/N 102233)

Nůž nastaven na plocho s nastavením průměru



### Pro zvláštní úkoly:

Tvrdokovová fréza F (P/N 102206) pro odisolování plochých vodičů



Zkrucovací hlava V (P/N 102240) pro zkrucování konců lanek  
0,14 - 2,5 mm<sup>2</sup>



Zkrucovací háček VH (P/N 102241) pro zkrucování vodičových  
smyček do průměru 0,6 mm



Vodící pouzdro pro typ V (P/N 101052)

Vodící pouzdro pro typ FML (P/N 101053)



## Typy nožových hlav



### Pro lakované vodiče:

Typ 1 Ø 0,2 - 0,8 mm (P/N 102201)

Typ 3 Ø 0,6 - 2 mm (P/N 102203)

Typ 5 Ø 1,2 - 4 mm (P/N 102204)

Vzdálenost odizolování: 3 - 4 mm

Délka odizolování max. 70 mm

Pro přerušované nebo nekonečné odizolování lze dodat  
s provrtanou hřídelí (Ø 2,5 mm, P/N 101051)



Typy 1ML (P/N 102221), 3ML (P/N 102223), 5ML (P/N 102224)  
s nastavitelným průměrem a dorazem



### Malé řezací hlavy:

KMK 0,5 Ø 0,5 mm (P/N 102251)

KMK 0,6 Ø 0,6 mm (P/N 102252)

KMK 0,7 Ø 0,7 mm (P/N 102253)

KMK 0,8 Ø 0,8 mm (P/N 102254)

KMK 0,9 Ø 0,9 mm (P/N 102257)

KMK 1,0 Ø 1,0 mm (P/N 102255)

KMK 1,1 Ø 1,1 mm (P/N 102258)

**KMK 1,2 Ø 1,2 mm (P/N 102256)**

KMK 1,4 Ø 1,4 mm (P/N 102259)

Odstup odizolování: 1 mm

Průměr hlavy: 8 mm



Typ S Ø 0,5 - 1,5 mm (P/N 102205)

Vzdálenost odizolování: 0 mm

## 8. Funkce

Abisofix sestává z motorové jednotky a nožové hlavy.

- Nožová hlava je osazena třemi noži z tvrdokovu.
- Rotací se v důsledku odstředivé síly nože zafixují.
- Otáčky lze regulovat separátním trafem a tím měnit přítlak nožů na materiál.
- Vodič se zavede mezi nože v klidové poloze, Abisofix se poté spustí a vodič se protáhne mezi rotujícími noži

## 9. Technická data

### ABISOFIX:

Stejnoseměrný motor: 16 - 42 V

Délka: 180 mm

Průměr: 55 mm

Hmotnost: 500 g

### TRANSFORMÁTOR:

Napětí

Primární: 230 V *nebo* 110 V

Sekundární: 16 - 42 V

Příkon: 35VA

Hmotnost: 1100 g

Pro stacionární provoz je k dispozici stolní držák s nožním ovladačem (P/N 101080).

